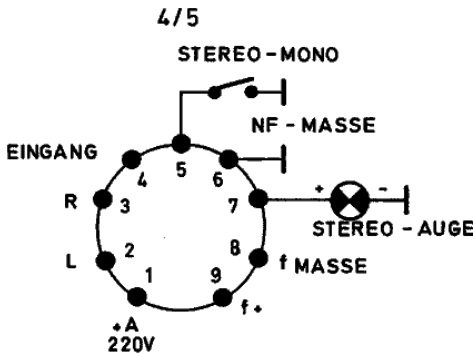
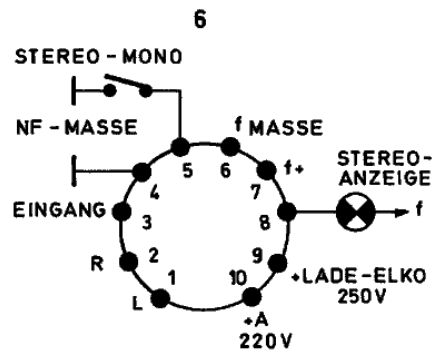


Decoder 5 und 4

Für die nicht mehr lieferbaren Decoder 5 und 4 kann nach Änderung der Anschlußbuchse der Decoder 6 verwendet werden.
Anschlußbuchsen der Decoder:



9 POLIGE NOVAL - FASSUNG



10POLIGE DECAL - FASSUNG

BESTELL-NR. 9622 - 392 F. GEDRUCKTE SCHALTUNG
9622 - 391 F. CHASSISMONTAGE

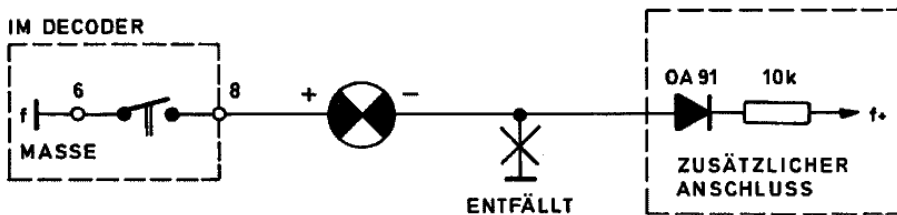
Umbau:

Die 9-polige Noval-Fassung muß durch eine 10-polige Decal-Fassung ersetzt werden.

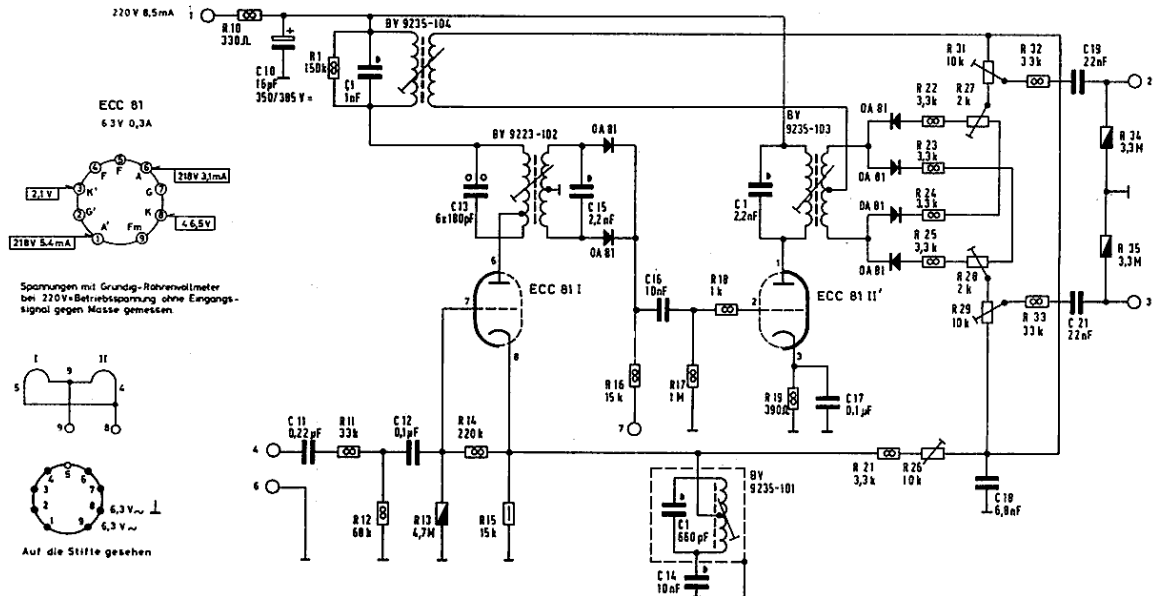
Anschlüsse:

Noval -	Decal-Fassung
Kontakt 1	an Kontakt 10
Kontakt 2	an Kontakt 1
Kontakt 3	an Kontakt 2
Kontakt 4	an Kontakt 3
Kontakt 5	an Kontakt 5
Kontakt 6	an Kontakt 4
Kontakt 7	an Kontakt 8
Kontakt 8	an Kontakt 6
Kontakt 9	an Kontakt 7
	an Kontakt 9 zusätzliche Leitung an Lade Elko (+ 250V)

Das "Stereo-Auge" ist von Masse abzulöten und über eine Diode mit Widerstand an die Heizung f + anzuschließen.



220 V 8,5 mA



Baustein 7219-003

Baustein 7206-001

Baustein 7206-002

Baustein 7219-002

19363He

C:	10,	11,	12,	13,	15,	16,	14,	17,	18,	19, 21,							
R:	10,	11,	12,	13,	14,	15,	16,	17,	18,	19,	21,	22, 23,	24, 25,	26, 27, 28, 29,	31, 32,	33, 34,	35

GRUNDIG

WERKE GMBH FURTH (BAY.)

®

Stereo-Decoder 4

(19-8022-1001/S)